



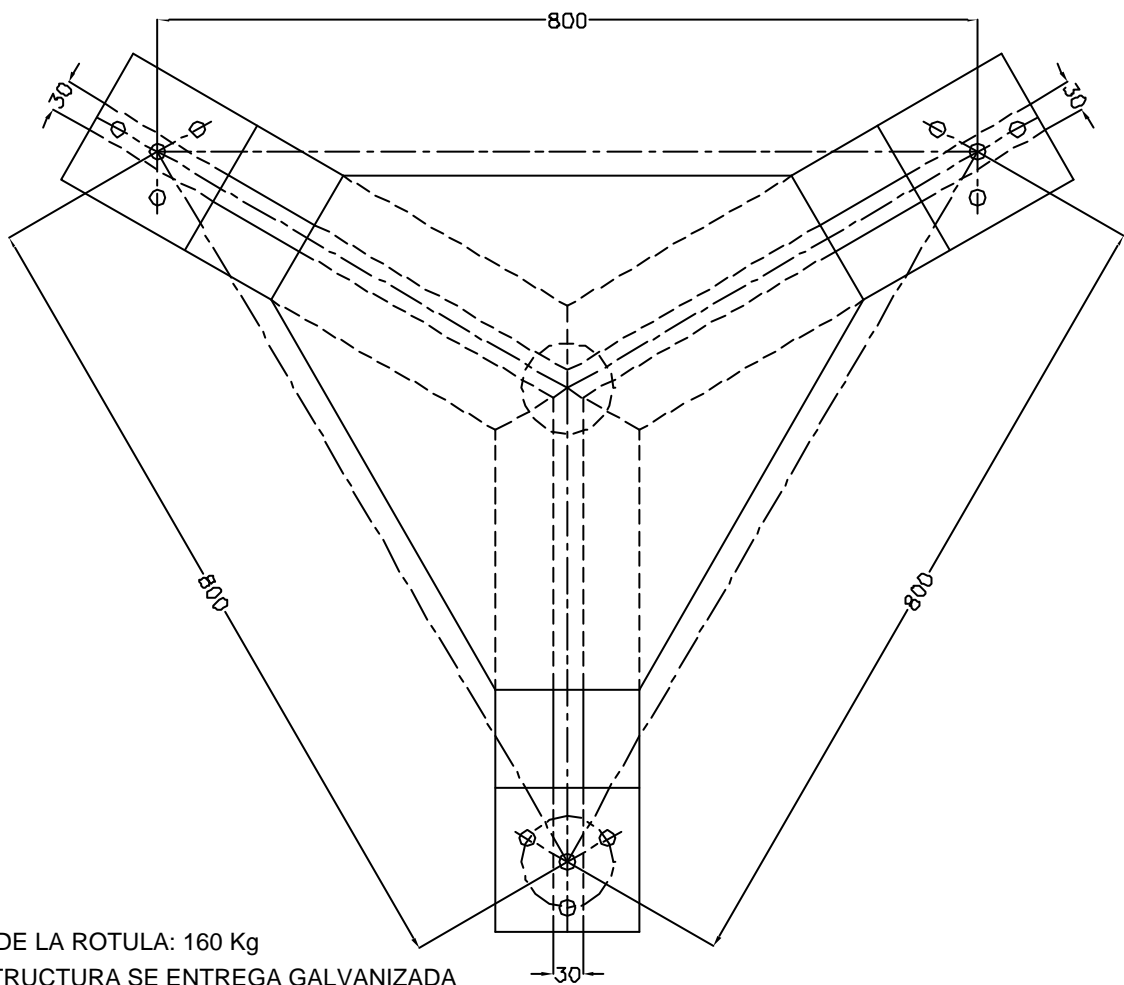
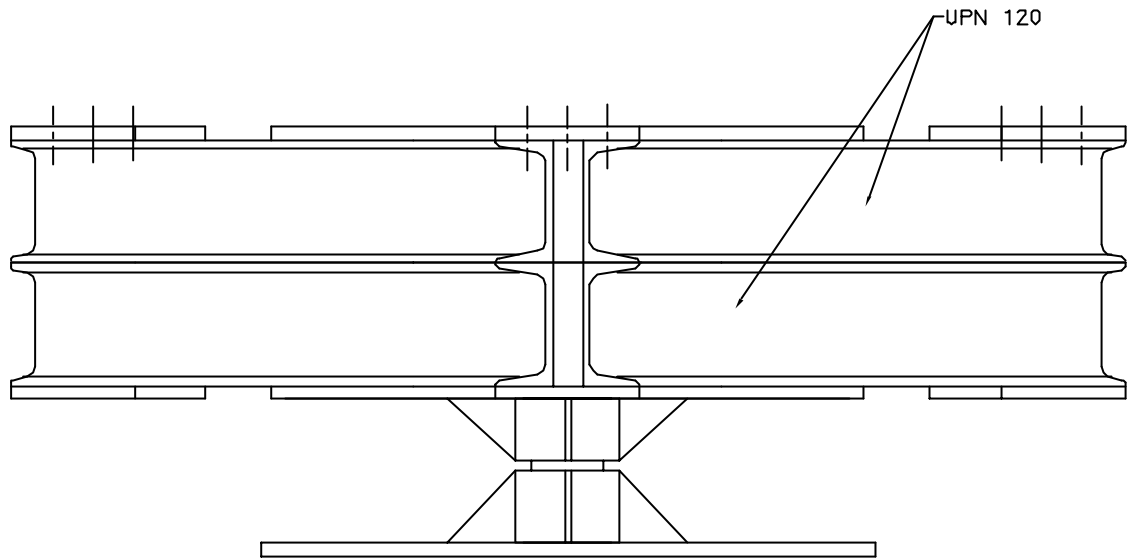
# PROGRAMA DE FABRICACION

Proyecto:	MASTILES
Localidad:	
Obra:	
Ubicación:	

<i>Editado por:</i>	<i>Revisado por:</i>	<i>Aprobado por:</i>
<i>Firma:</i>	<i>Firma:</i>	<i>Firma:</i>
<i>Fecha:</i>	<i>Fecha:</i>	<i>Fecha:</i>

<b>Documento</b>		<b>Página</b>



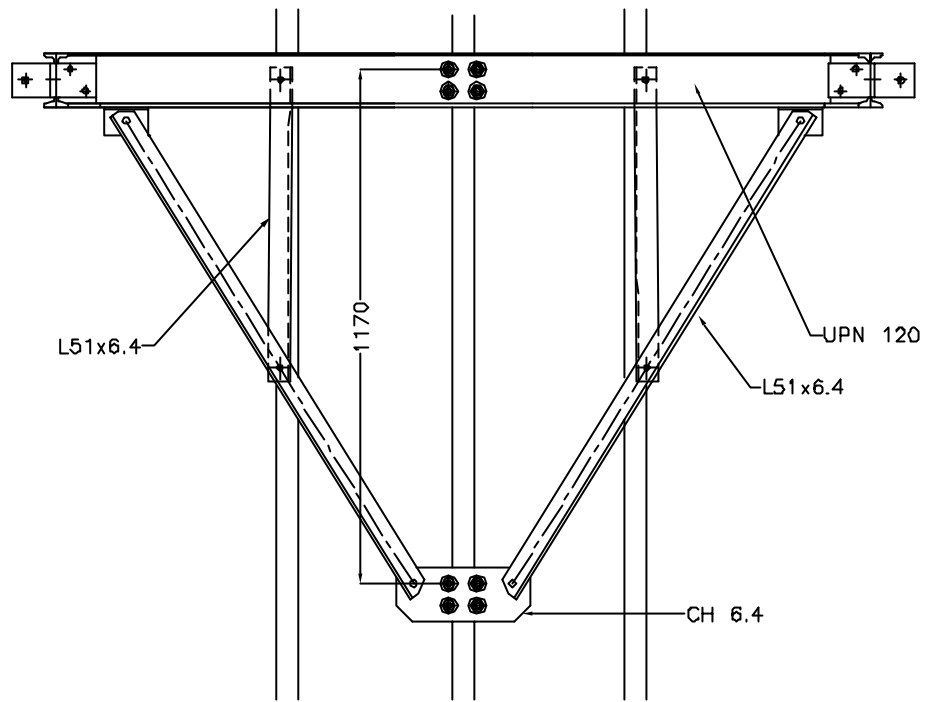


PESO DE LA ROTULA: 160 Kg  
 LA ESTRUCTURA SE ENTREGA GALVANIZADA  
 EN CALIENTE



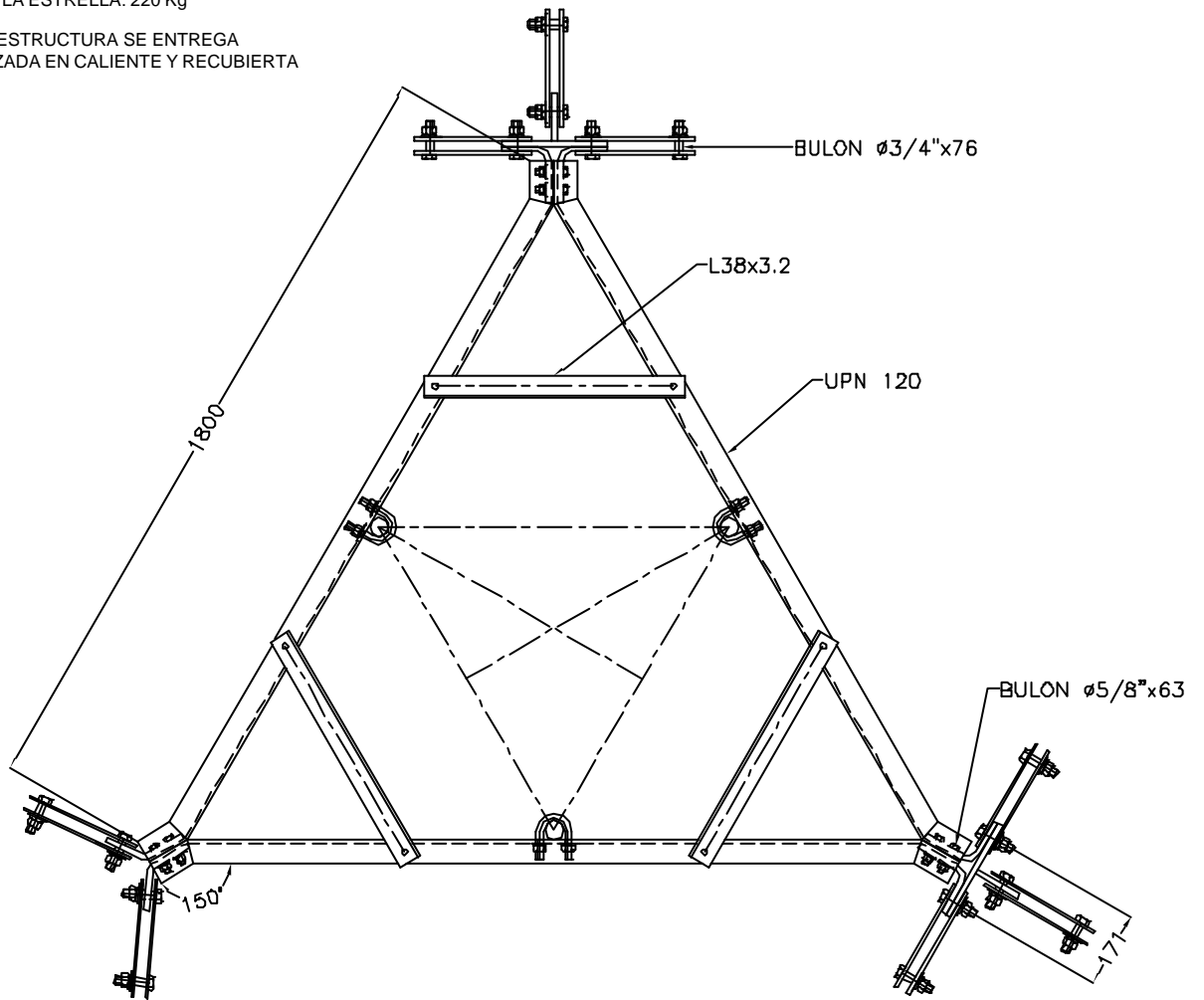
**MASTIL TIPO 80/120 MACIZO**

**DETALLE DE ROTULA**



PESO DE LA ESTRELLA: 220 Kg

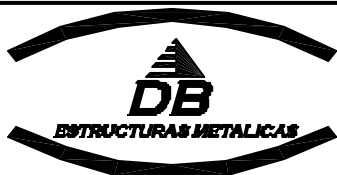
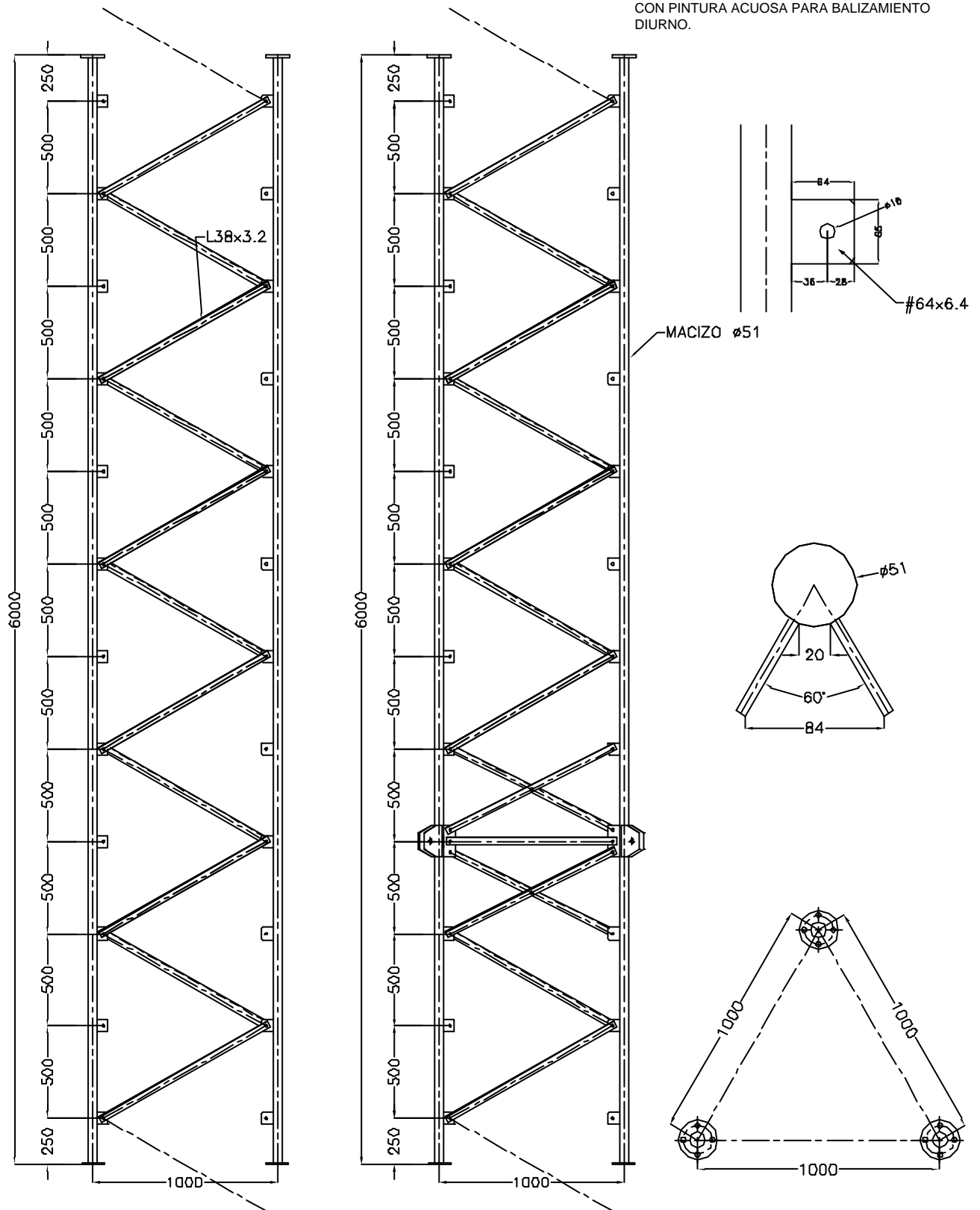
TODA LA ESTRUCTURA SE ENTREGA GALVANIZADA EN CALIENTE Y RECUBIERTA



**MASTIL TIPO 80/120 MACIZO**

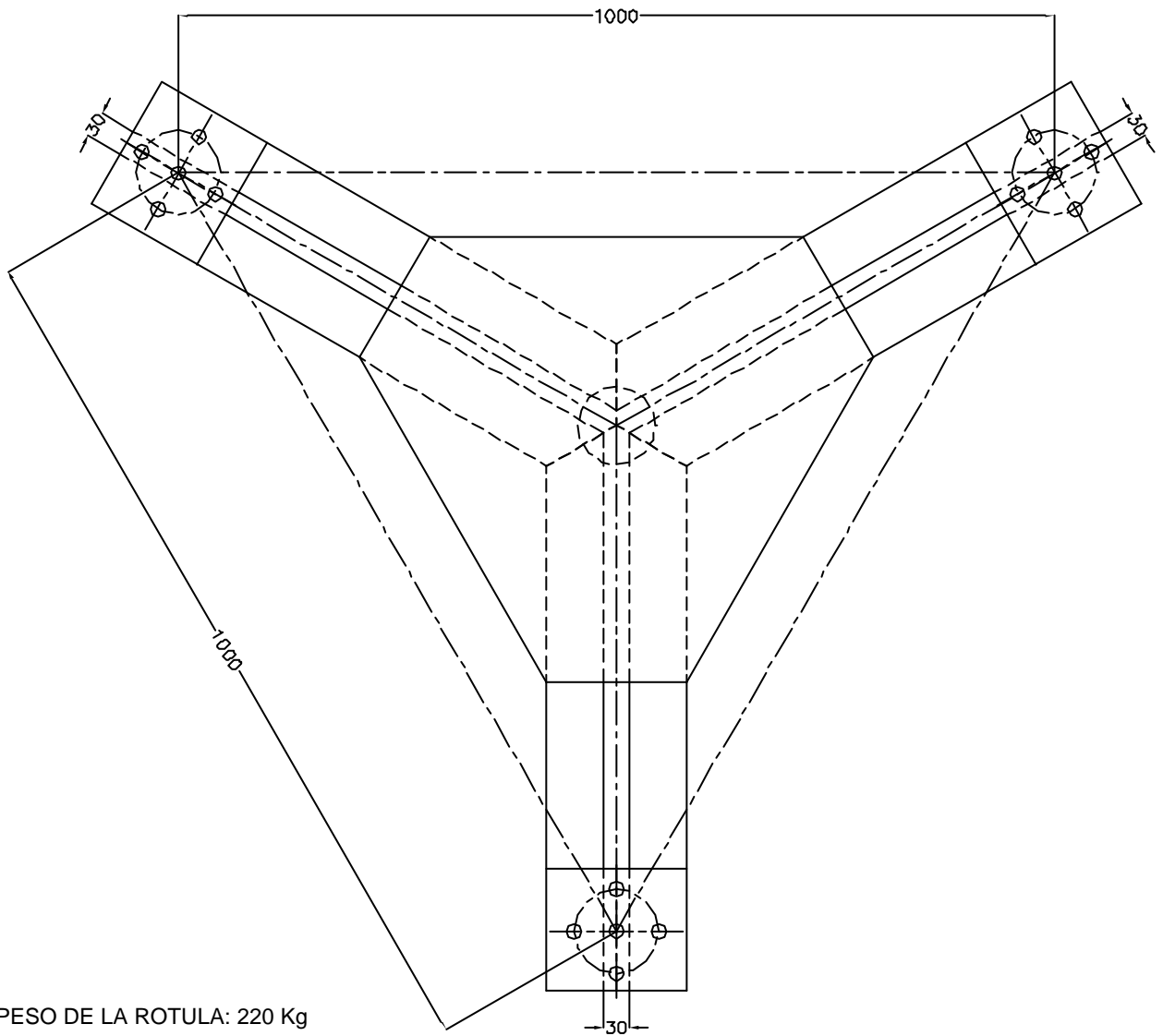
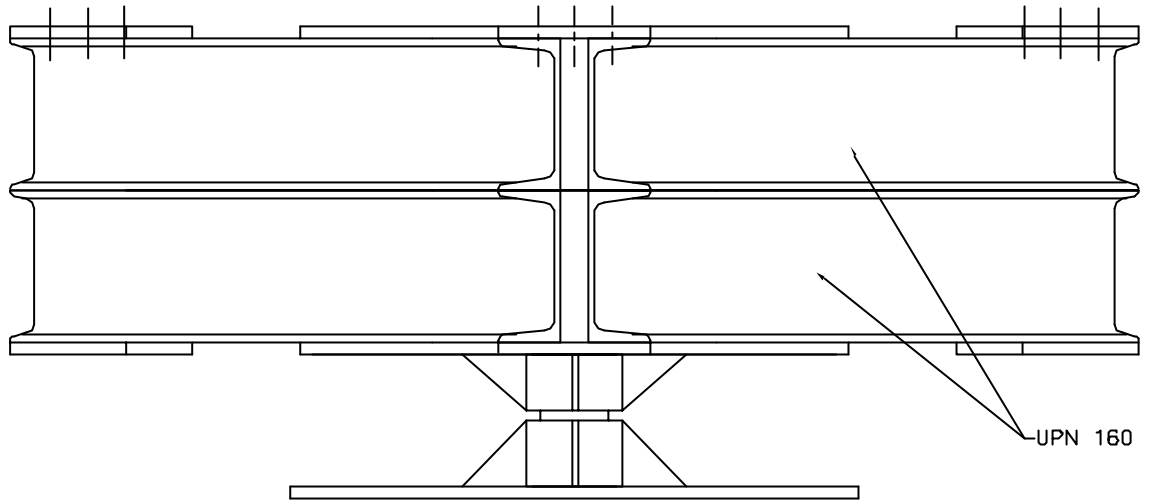
**ESTRELLA ANTITORSORA**

TODA LA ESTRUCTURA SE ENTREGA GALVANIZADA EN CALIENTE Y RECUBIERTA CON PINTURA ACUOSA PARA BALIZAMIENTO DIURNO.



**MASTIL TIPO 100/100 MACIZO**

**DETALLE DE TRAMO**

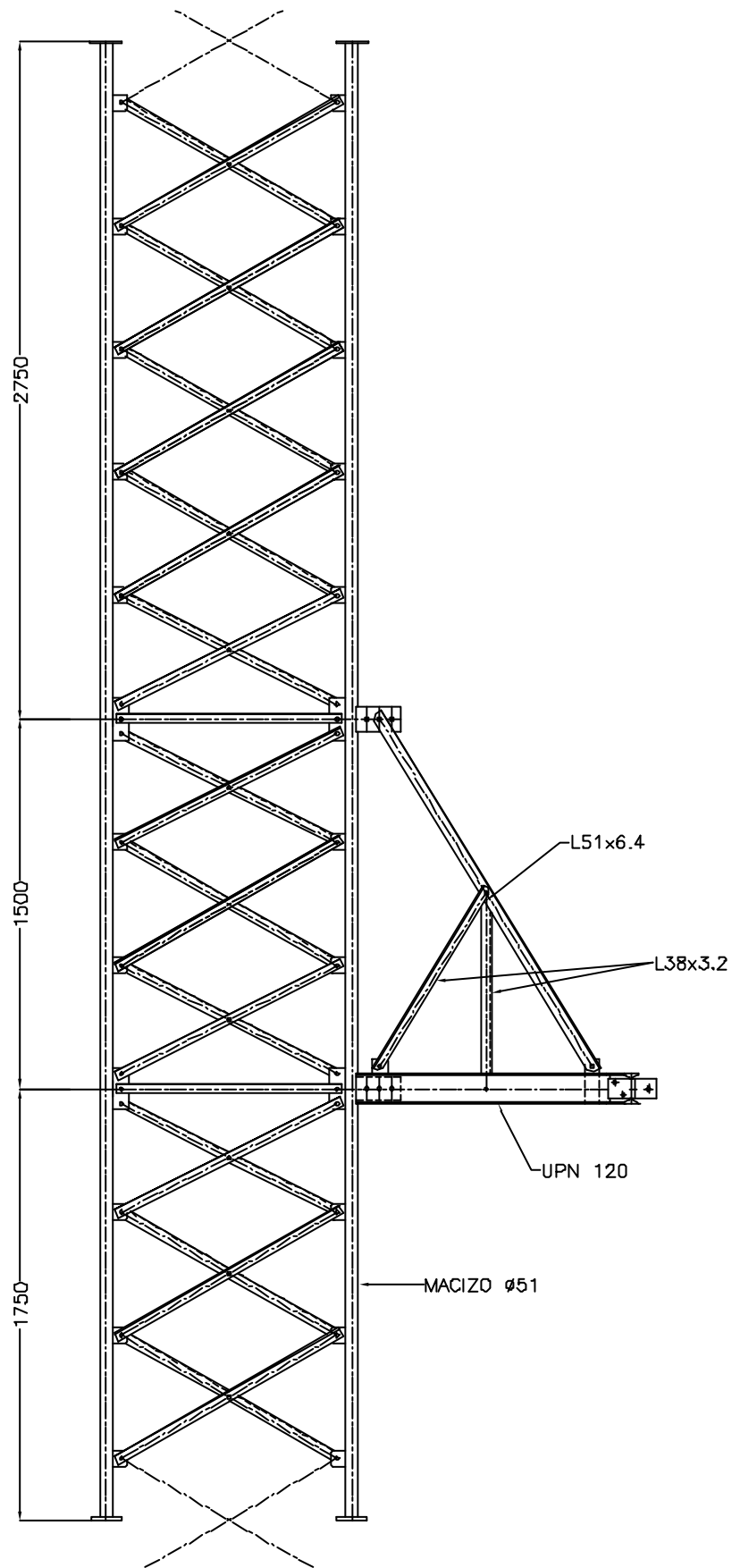


PESO DE LA ROTULA: 220 Kg  
 LA ESTRUCTURA SE ENTREGA GALVANIZADA  
 EN CALIENTE



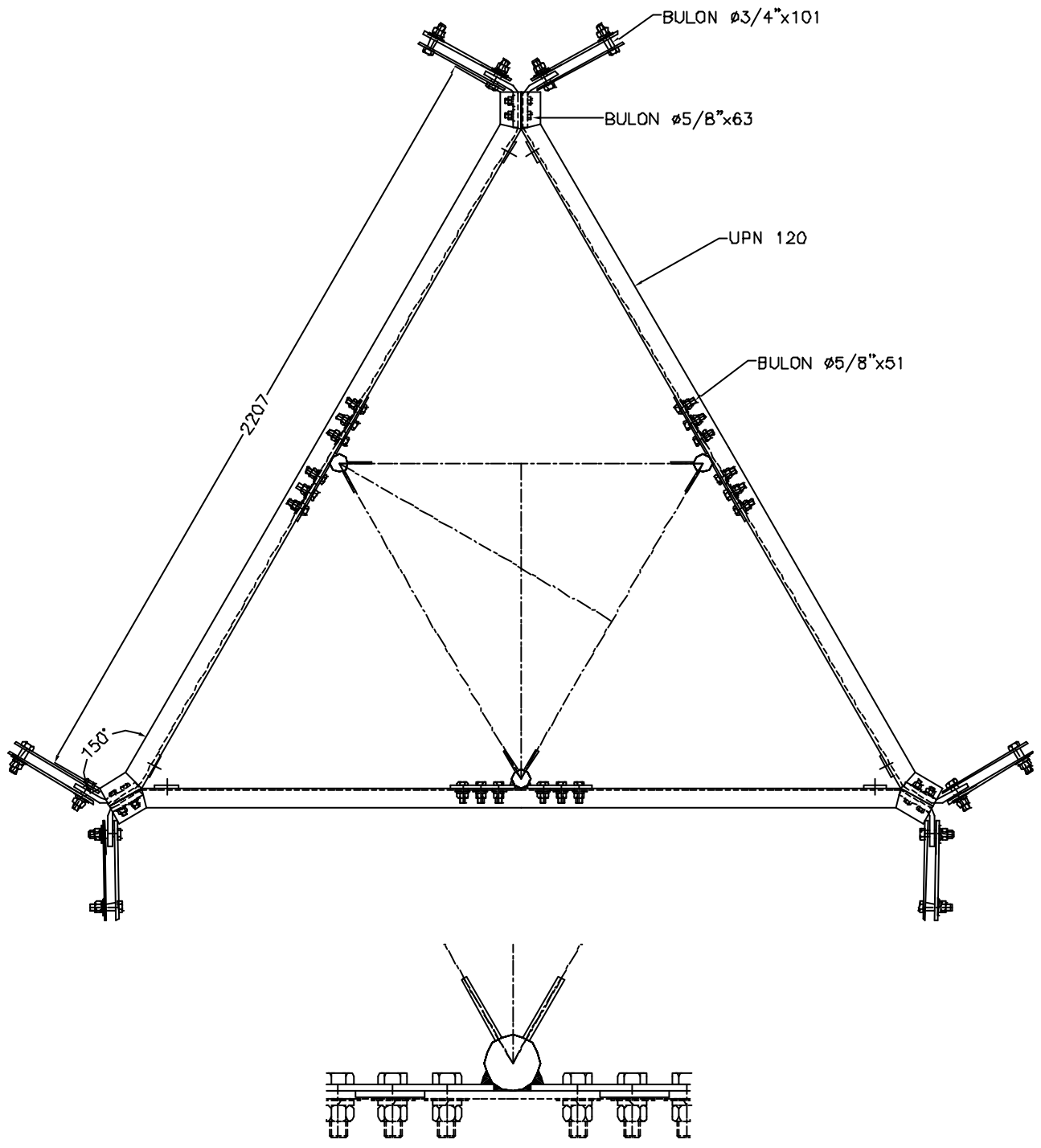
**MASTIL TIPO 100/100 MACIZO**

**DETALLE DE ROTULA**



**MASTIL TIPO 100/100 MACIZO**

**ESTRELLA ANTITORSORA**

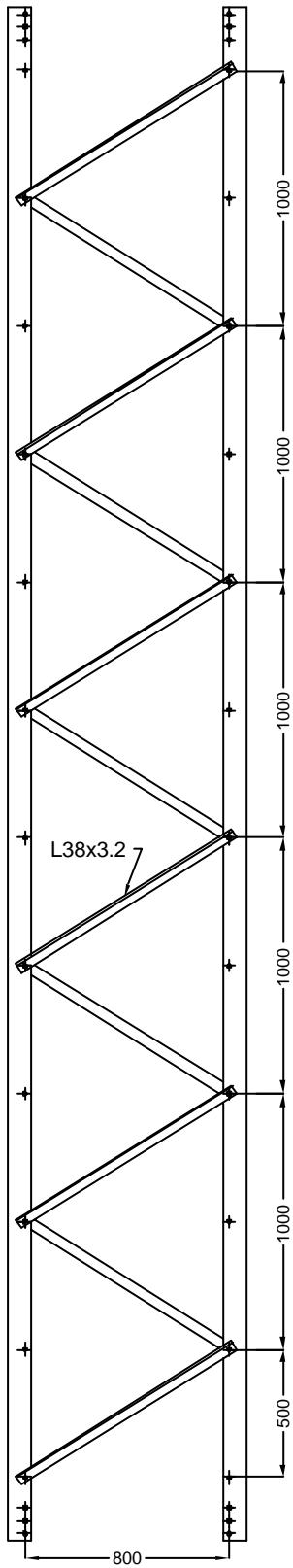


**MASTIL TIPO 100/100 MACIZO**

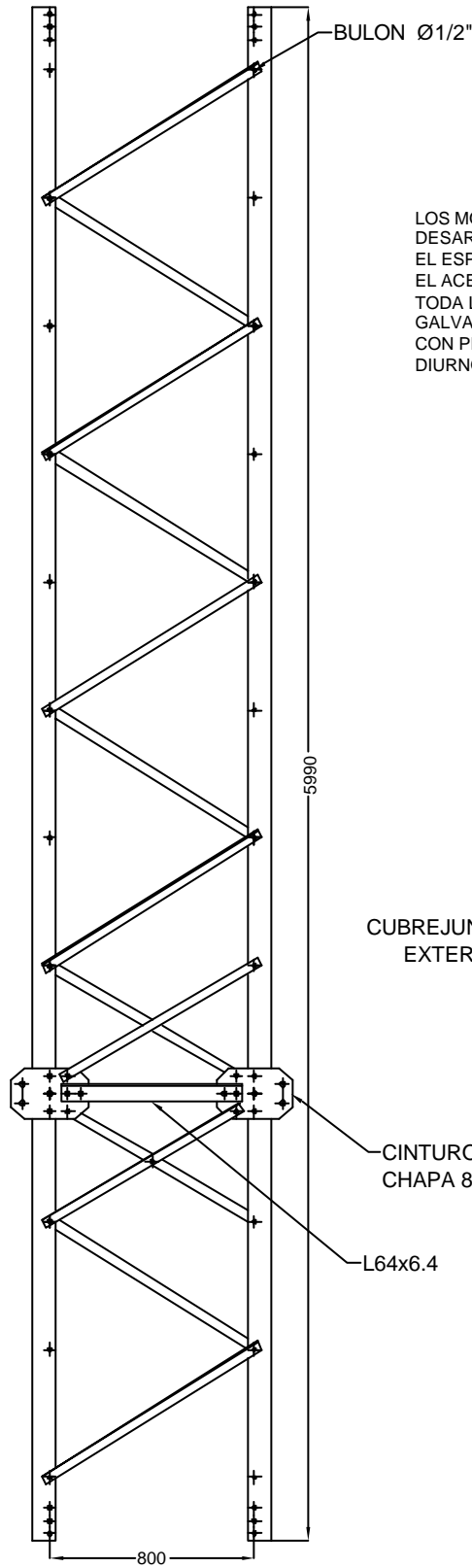
**ESTRELLA ANTITORSORA**



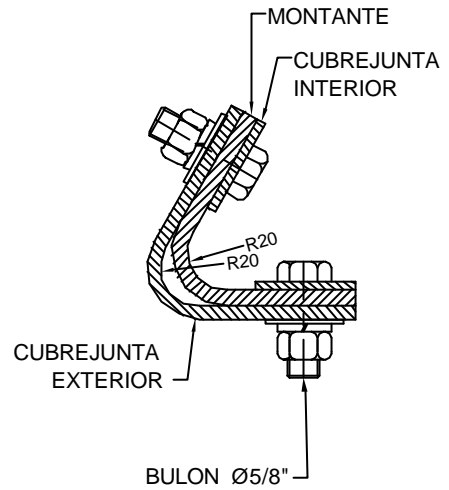
TRAMO C/DIAGONAL SIMPLE



TRAMO C/DIAGONAL SIMPLE Y CINTURON DE RIENDAS



LOS MONTANTES PODRAN SER DE DESARROLLO DE 180 O 152mm. ESTE Y EL ESPESOR SE DETERMINAN POR CALCULO. EL ACERO CALIDAD F-24 O F-30. TODA LA ESTRUCTURA SE ENTREGA GALVANIZADA EN CALIENTE Y RECUBIERTA CON PINTURA ACUOSA PARA BALIZAMIENTO DIURNO.



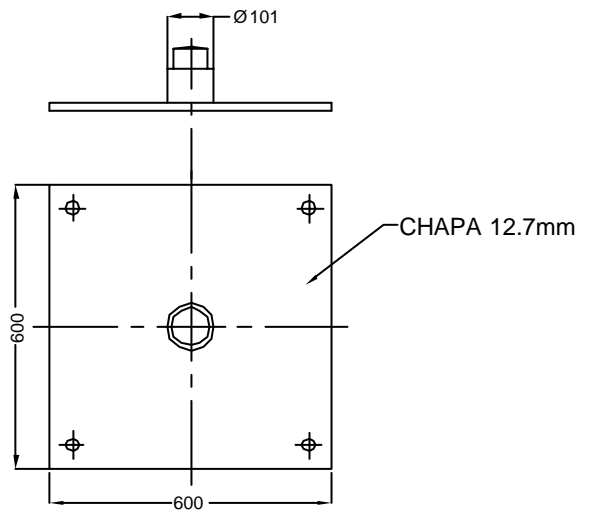
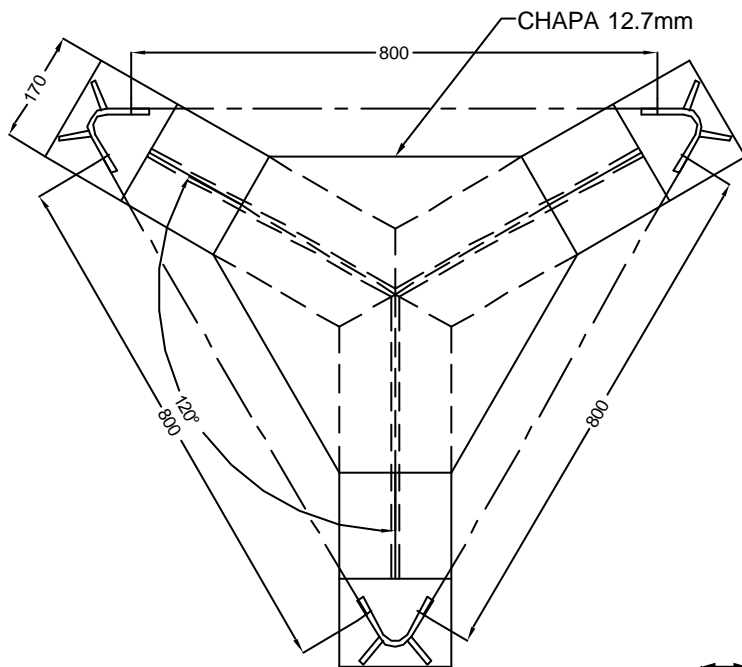
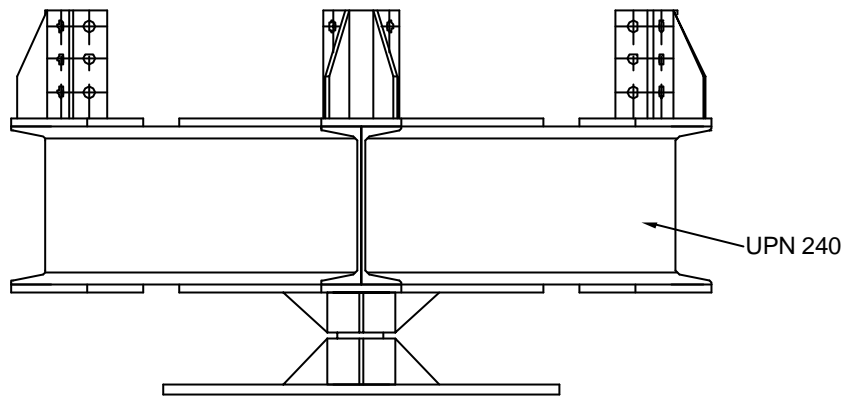
CINTURON DE RIENDAS CHAPA 8mm

L64x6.4



**MASTIL LS - 80/100 CHAPA PLEGADA**

**DETALLE DE TRAMO**

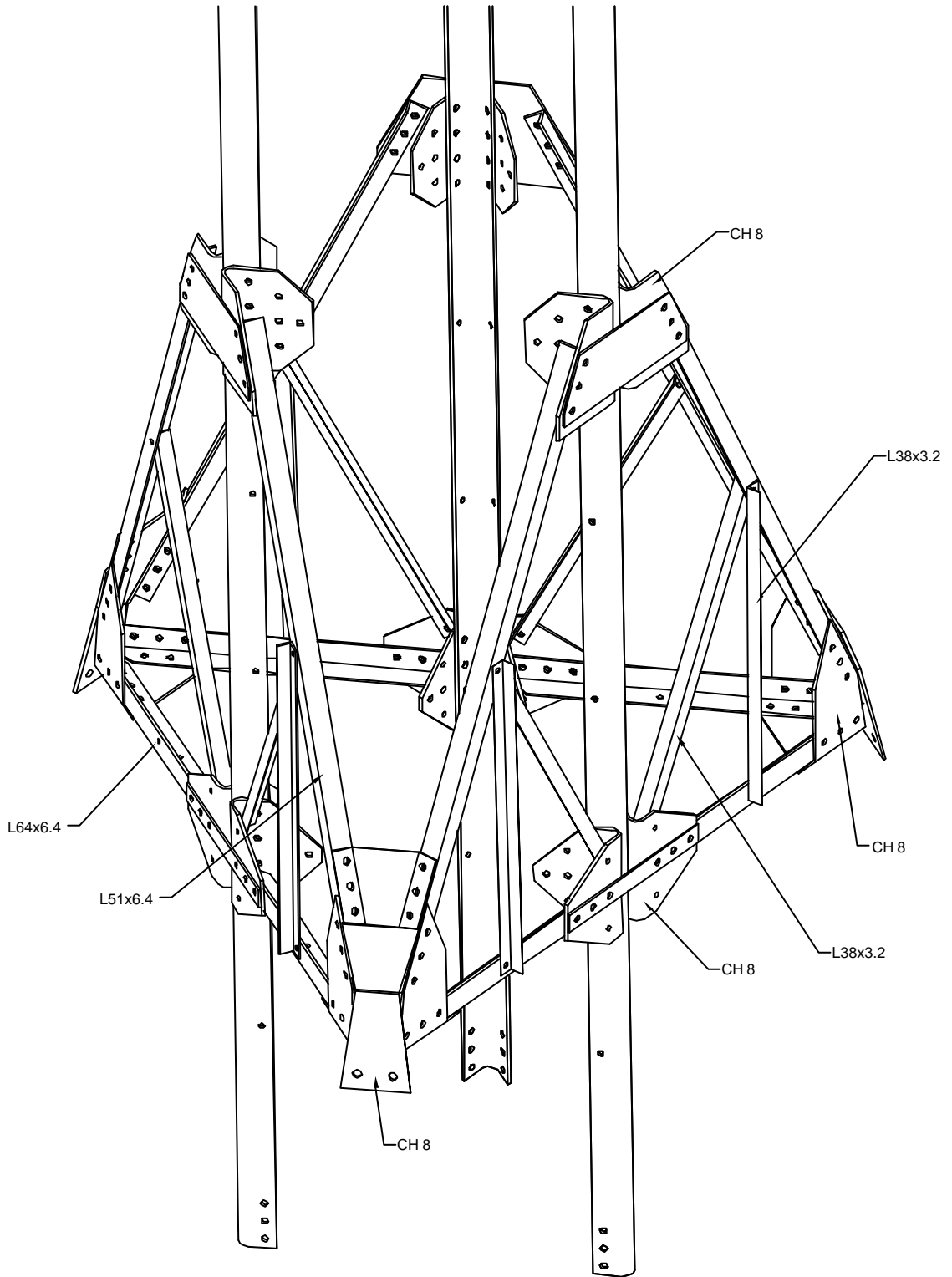


PESO DE LA ROTULA: 210 Kg  
 LA ESTRUCTURA SE ENTREGA GALVANIZADA  
 EN CALIENTE



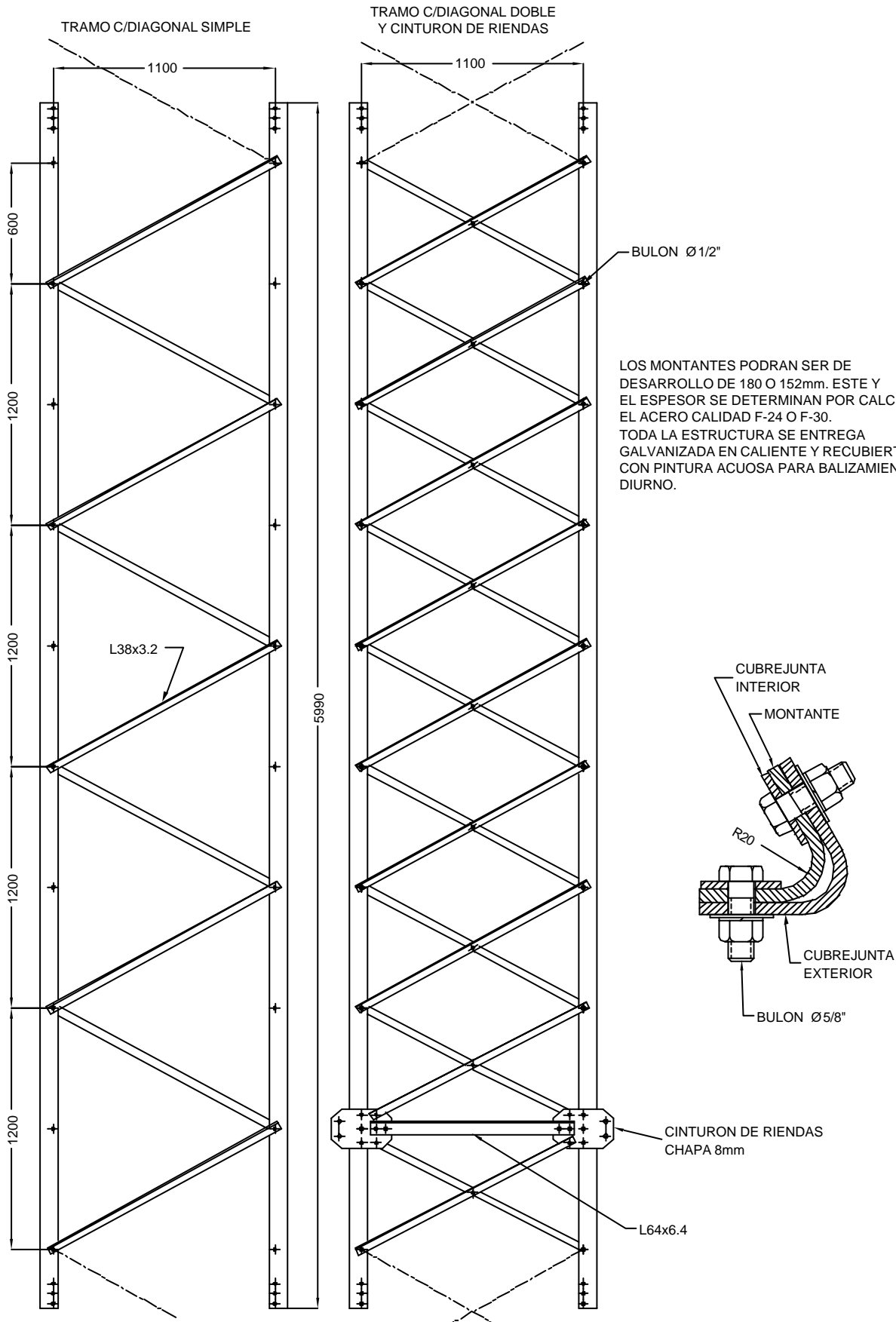
**MASTIL TIPO 80/100 CHAPA PLEGADA**

**DETALLE DE ROTULA**



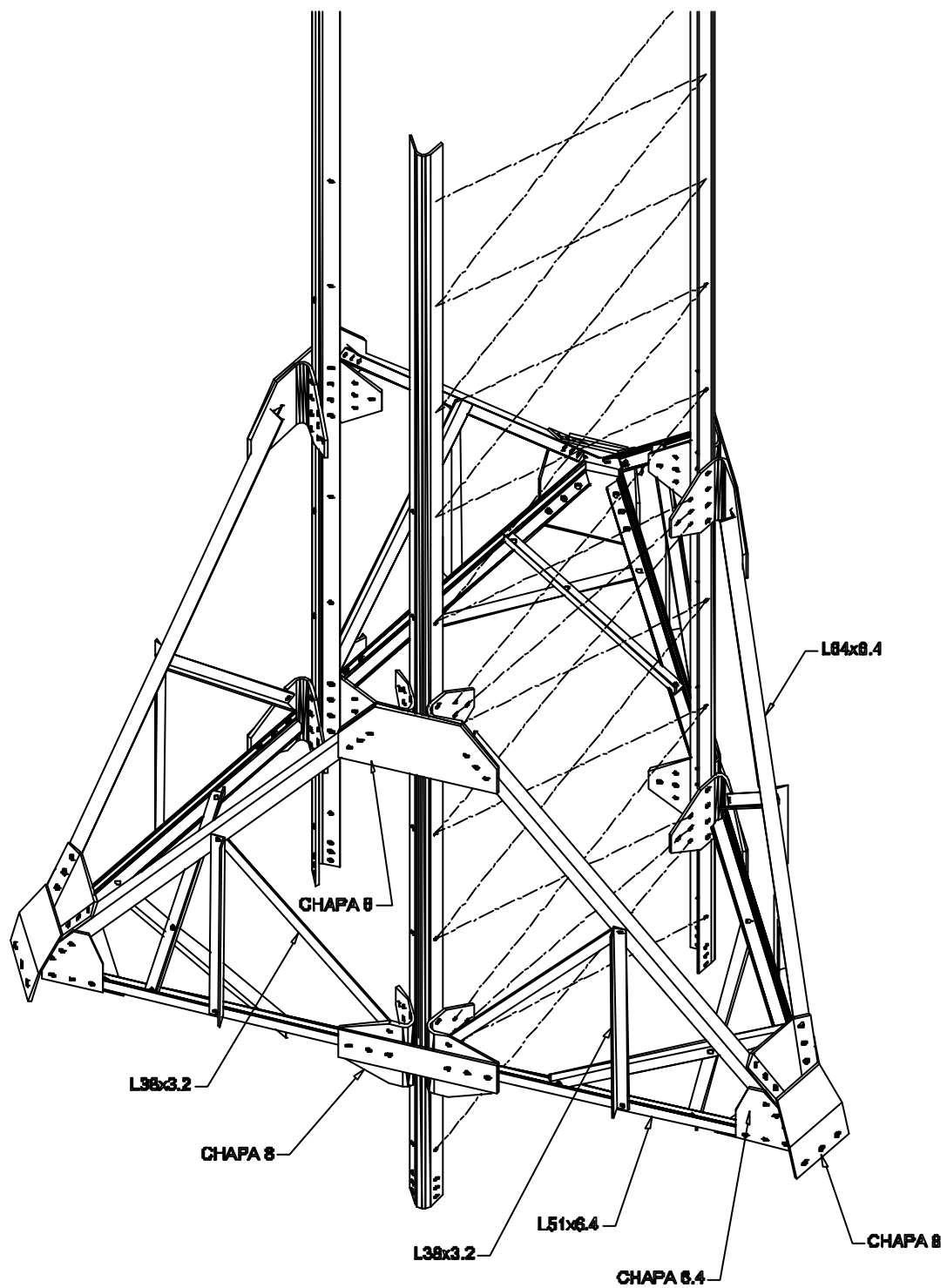
**MASTIL TIPO 80/100 CHAPA PLEGADA**

**DETALLE DE ESTRELLA ANTITORSORA**



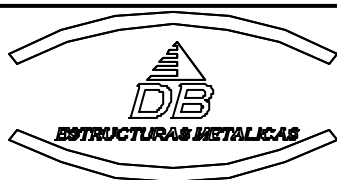
**MASTIL TIPO 110/120 CHAPA PLEGADA**

**DETALLE DE TRAMO**



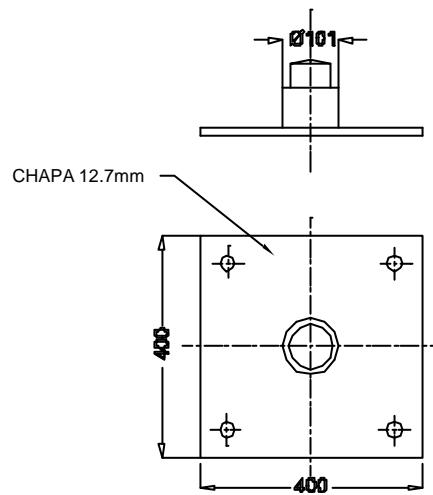
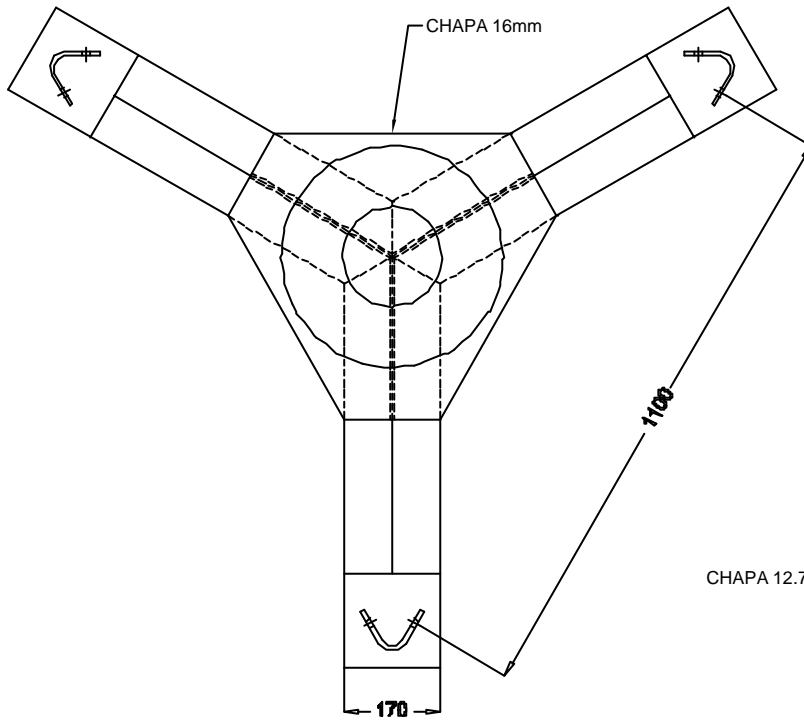
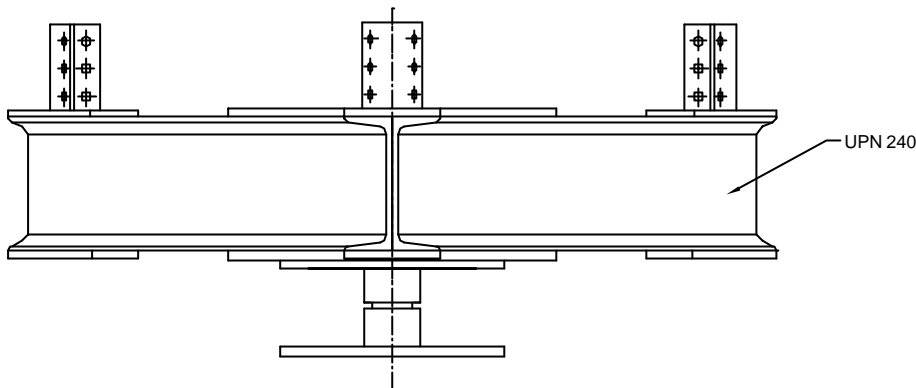
**PESO DE LA ESTRELLA: 287 Kg**

**LA ESTRUCTURA SE ENTREGA GALVANIZADA EN CALIENTE**



**MASTIL TIPO 110/120 CHAPA PLEGADA**

**ESTRELLA ANTITORSORA**



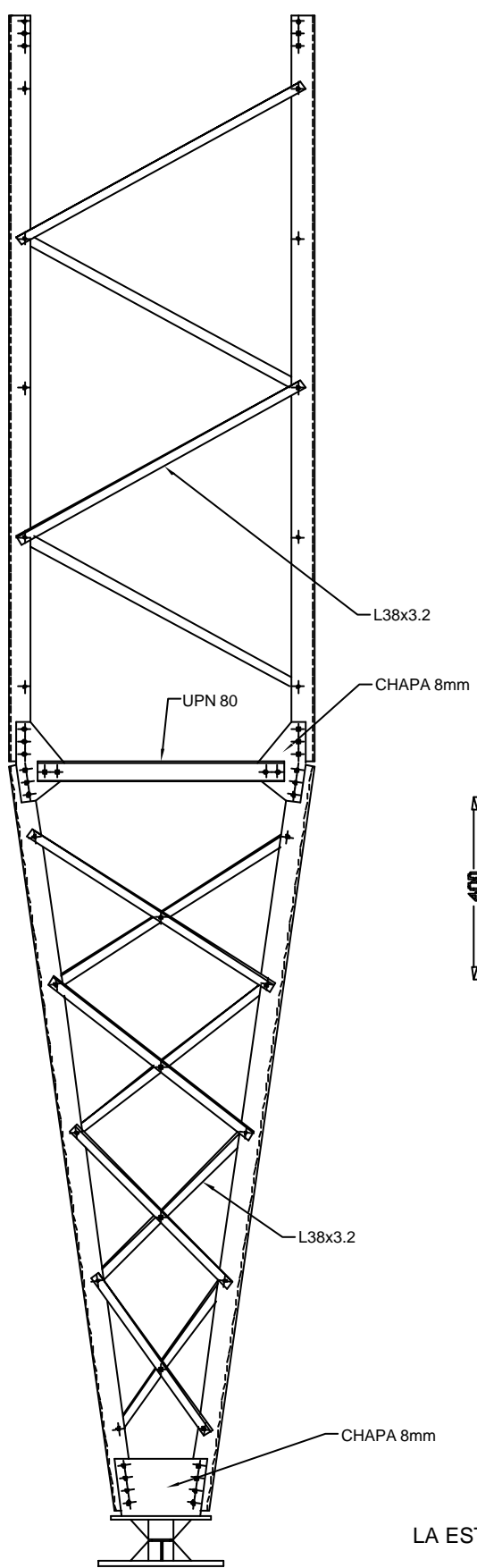
PESO DE LA ESTRELLA: 227 Kg

LA ESTRUCTURA SE ENTREGA GALVANIZADA EN CALIENTE

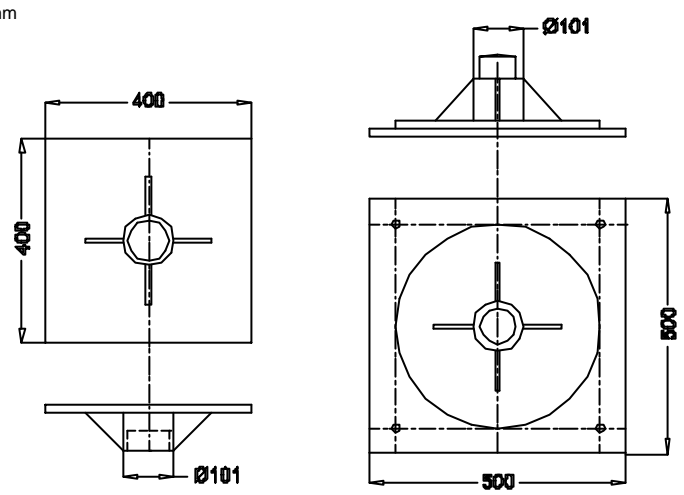


**MASTIL TIPO 110/120 CHAPA PLEGADA**

**DETALLE DE ROTULA**



LOS MONTANTES PODRAN SER DE  
DESARROLLO DE 180 O 152mm. ESTE Y  
EL ESPESOR SE DETERMINAN POR CALCULO.  
EL ACERO CALIDAD F-24 O F-30.



LA ESTRUCTURA SE ENTREGA GALVANIZADA EN CALIENTE



**MASTIL TIPO 110/120 CHAPA PLEGADA**

**DETALLE DE ROTULA**